



SPECIALTY LAMPS

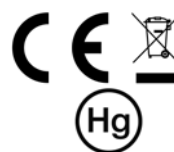
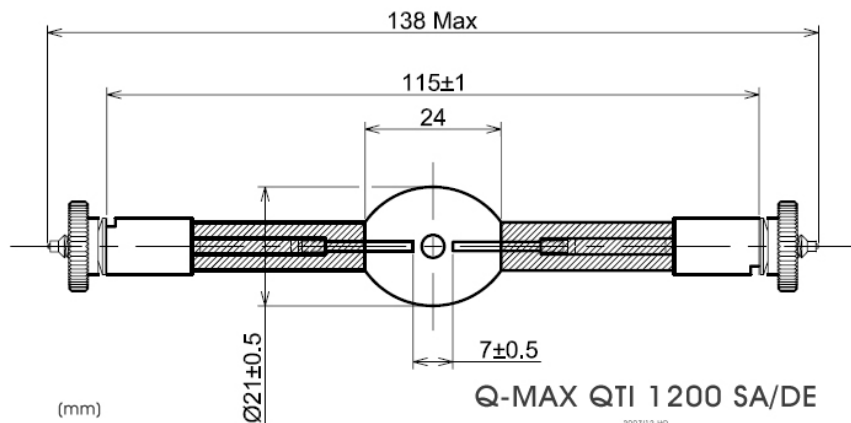
www.q-max.net

TOP QUALITY
LIGHTING EQUIPMENT

QTI 1200 SA/DE



| Halogen Metal Halide Lamp | Halogen-Metaldampfampe | Lámpara de halogenuro metálico | |
|---------------------------------|--|---------------------------------------|-------------|
| Watt | Watt | Potencia vatios | 1200W |
| Voltage | Voltage | Voltaje | 100V |
| Base | Socket | Base | SFc10-4 |
| Max. pinch temperature | Max. Quetschungstemperatur | Temp. máxima de pinzamiento | 450°C |
| Total Luminous Flux | Lichtstrom (Lumen) | Flujo luminoso (lúmenes) | 110000lm |
| Color Temperature | Farbtemperatur | Temperatura de color | 6000K |
| Color Rendering Index (CRI) | Farbwiedergabeindex | Indice de reproducción cromática | 85 nom |
| Rated average Lifetime | Durchschnittliche Lebensdauer | Promedio de vida útil | 750h |
| Weight (lamp only) | Gewicht (nur Lampe) | Peso de la lámpara | 35gr. |
| Total Weight incl. Package | Gesamtgewicht inkl. Verpackung | Peso con el embalaje | 127gr. |
| Measurements of single pack | Maße der Einzelverkaufsverpackung | Dimensiones del embalaje individual | 63x65x270mm |
| Made in Japan / ISO 9001 | Hergestellt in Japan / ISO 9001 | Fabricado en Japón / ISO 9001 | |
| Burning Position: any | Brennlage: beliebig | Posición de funcionamiento: universal | |



Lamp contains mercury. Please dispose in accordance with local regulations and laws.
Enthält Quecksilber. Bitte entsorgen Sie die Lampe in Übereinstimmung mit lokalen Anweisungen und Gesetzen.
Contiene mercurio. Desechar la lámpara conforme a los reclamentos v las leves locales.

Discover all Q-MAX products. See <http://www.q-max.net> for details.
Entdecken Sie Q-MAX. Alle Q-MAX Produkte finden Sie im Netz: <http://www.q-max.net>
Descubra Q-MAX. Encontrará la línea completa de productos en la red: <http://www.q-max.net>