

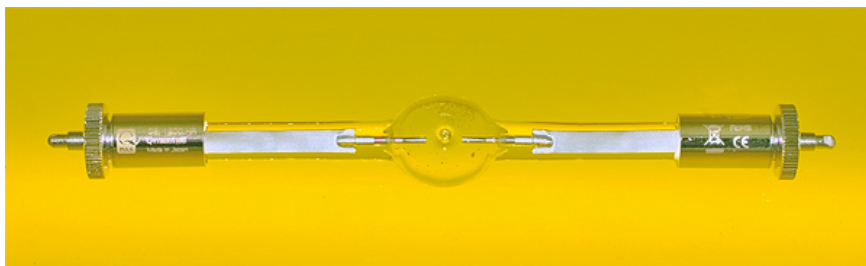


SPECIALTY LAMPS

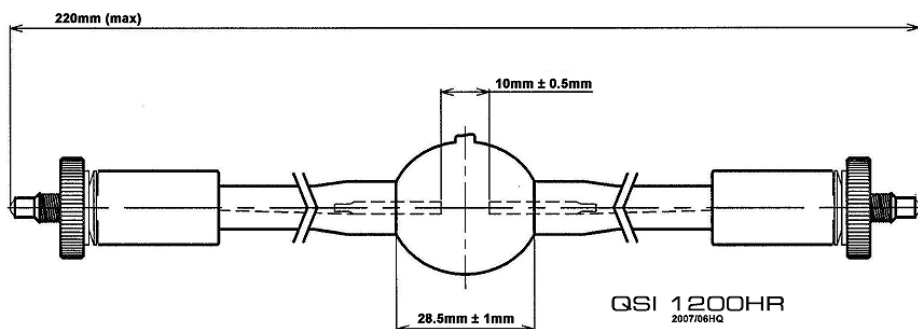
www.q-max.net

TOP QUALITY
LIGHTING EQUIPMENT

QSI 1200 HR



Halogen Metal Halide Lamp	Halogen-Metall dampflampe	Lámpara de halogenuro metálico	
Watt	Watt	Potencia vatios	1200W
Voltage	Voltage	Voltaje	100V
Base	Socket	Base	SFc15.5-6
Total Luminous Flux	Lichtstrom (Lumen)	Flujo luminoso (lúmenes)	90000lm
Color Temperature	Farbtemperatur	Temperatura de color	6000K
Color Rendering Index (CRI)	Farbwiedergabeindex	Indice de reproducción cromática	80
Rated average Lifetime	Durchschnittliche Lebensdauer	Promedio de vida útil	1000h
Weight (lamp only)	Gewicht (nur Lampe)	Peso de la lámpara	99gr.
Total Weight incl. Package	Gesamtgewicht inkl. Verpackung	Peso con el embalaje	194gr.
Made in Japan / ISO 9001	Hergestellt in Japan / ISO 9001	Fabricado en Japón / ISO 9001	
Burning Position	Brennlage	Posición de funcionamiento	Horizontal ±45° 



Discover all Q-MAX products. See <http://www.q-max.net> for details.

Entdecken Sie Q-MAX. Alle Q-MAX Produkte finden Sie im Netz: <http://www.q-max.net>

Descubra Q-MAX. Encontrará la línea completa de productos en la red: <http://www.q-max.net>